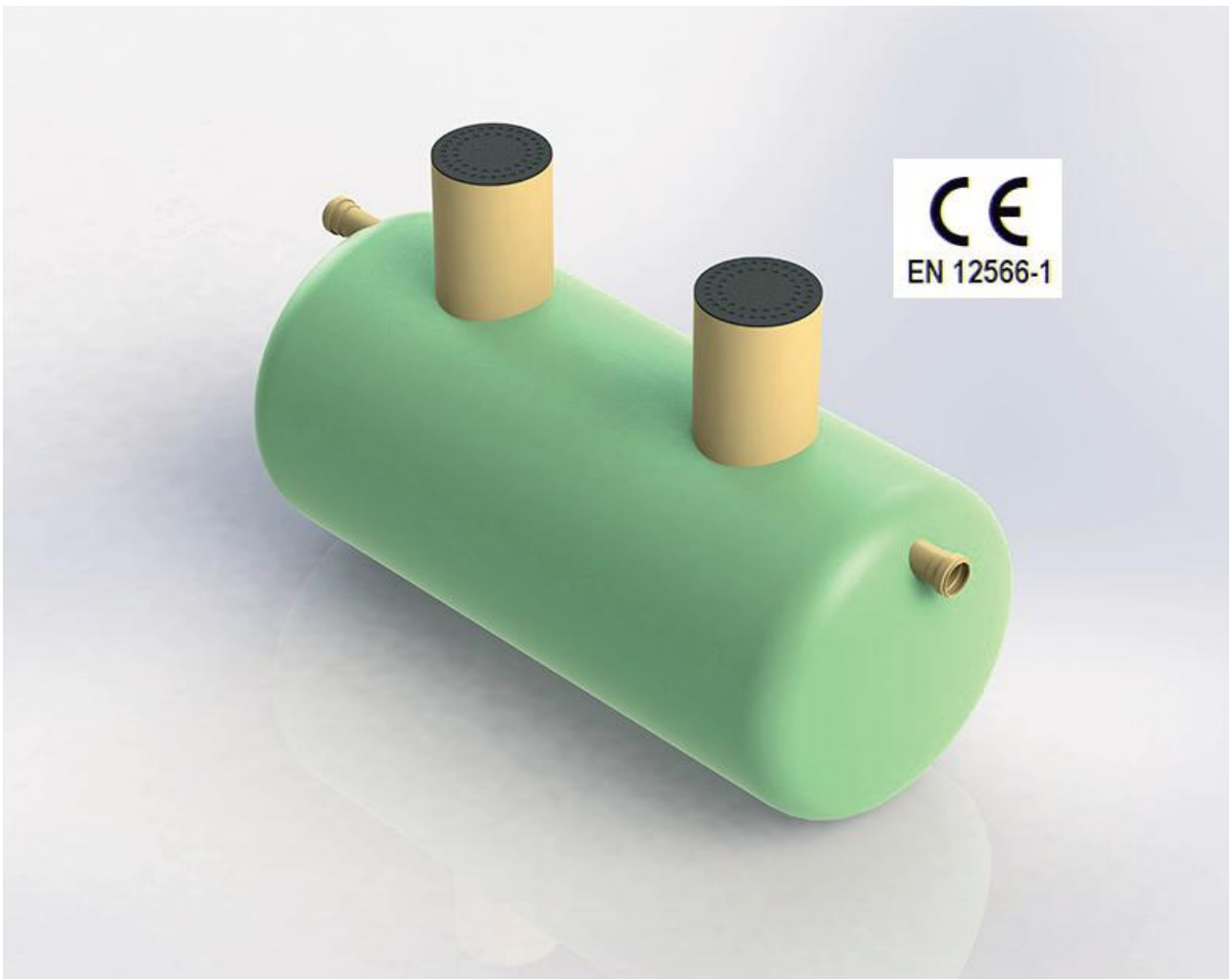


EcoTank

SLAMAVSKILJARE GLASFIBER



EN 12566-1

INNEHÅLLSFÖRTECKNING

Installationsanvisning	5
Infiltrationssystem	7
Markbäddssystem	9
Underhåll	10
Garantivillkor	11
Ritningar	12


Våra slamavskiljare motsvarar Europeiska Unionens standard EN 12566-1 för minirengörare av avfallsvatten och är CE-godkända.

Leveransen innehåller:

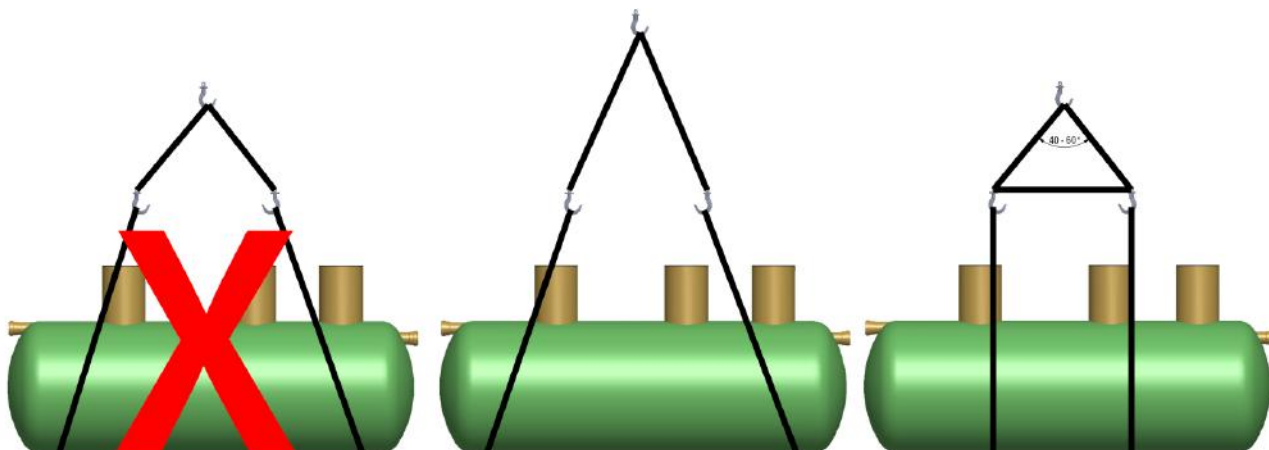
- Glasfiber slamavskiljare (GRP)
- Proppar för tömningsrören

Vid behov kan vi också leverera **kontroll-/fördelningsbrunn** och infiltrationssystem eller markbäddssystem.

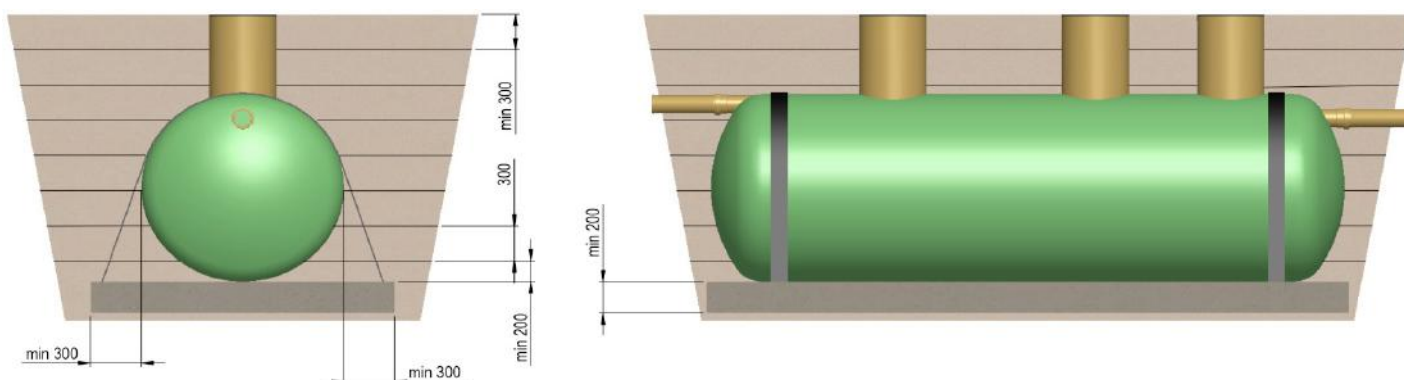
Vid transport och installation av slamavskiljaren bör man vara försiktig att inte skada tanken. Slamavskiljaren installeras i allmänhet på samma djup som avloppsröret som leder ut ur huset. Avloppsröret mellan huset och slamavskiljaren skall luta minst 1-2 cm/m. Glasfiber (GRP) slamavskiljarnas stommar är konstruerade att klara av tryck av minst 50 kN/m².

	
KLAASPLAST OÜ Kuken talo, Kolun kylä, Kosen kunta Harjumaa 75121 Estland	
16	
EN 12556-1 Minirengörare av avfallsvatten: förbyggda slamavskiljare	
Slamavskiljare av glasfiber S3 Serienummer – 0000-000	
Nominell storlek:	3 m ³
Vattentäthetsprov:	Testad
Jordtrycksprov:	Testad
Hydraulisk test:	46.65 g granuler

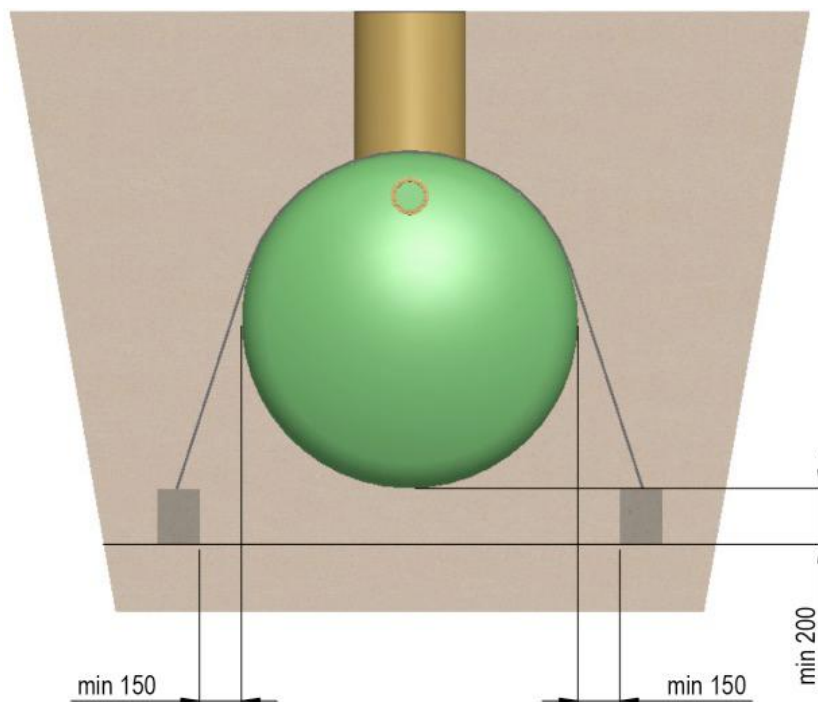
INSTALLATIONSANVISNING



- ✓ Avloppsrörets styvhetsklass bör vara minst SN8.
- ✓ I botten av urgrävningen för slamavskiljaren skall man lägga ett 30 cm tjockt sandlager.
- ✓ Slamavskiljaren installeras på en sandbädd i urgrävningen. Om installering görs genom att förankra slamavskiljaren (vid mycket våt jordgrund) skall det finnas en 20 cm tjock sandbädd mellan betongplattan och tanken. Man får inte installera slamavskiljaren direkt på betong, och fyllnadssanden får inte innehålla stenar.
- ✓ Slamavskiljaren är självförankrande. När den installeras i torr jord behöver den inte förankras. Den är hela tiden fylld av vatten. Vattnets vikt håller slamavskiljaren under jordens yta. Om den installeras på en plats där grundvattnets nivå är hög finns risken att rengöraren stiger upp till ytan. För att förhindra detta fästs slamavskiljaren med förankringslinor i en betongplatta, betongbalkar eller i förankringsstenar. Förankringslinorna bör fästas så, att de inte slipper att glida över ändorna på rengörarens stomme. När slamavskiljaren är installerad fylls dess omgivning med 30 cm tätad sandlager ända till rörförgreningarna. Samtidigt skall slamavskiljaren fyllas med motsvarande mängd vatten. Genom att den fylls med vatten hålls slamavskiljaren på plats och förhindras från att sjunka.
- ✓ Rören ansluts när slamavskiljarens omgivning är tätad ända till rörförgreningarna. Sedan tätas sandfyllningen runt rören.
- ✓ När röranslutningarna är gjorda, fylls urgrävningen lagervis och tömningsrörens ändor kapas i marknivå.

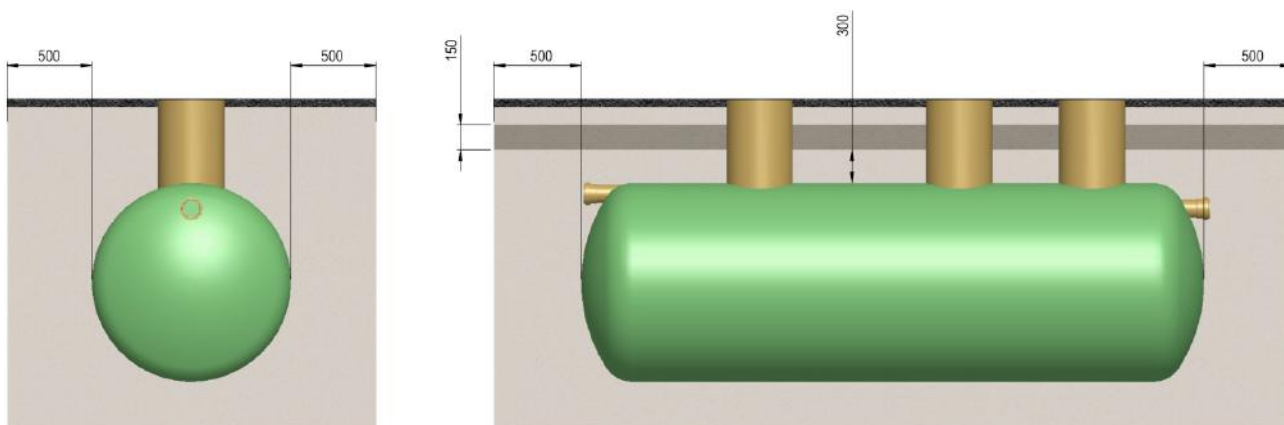


Installation på betongplatta



Installation med betongbalkar

- Om slamavskiljaren installeras under ett trafikerat område, bör fyllningslagret ovanför den vara minst 300 mm. På den gjuts eller installeras en 150 mm tjock lastbalanseringsplatta av betong, som är armerad enligt den planerade belastningen. Lastbalanseringsplattan bör täcka ett område på minst 1000 mm åt alla håll över behållarens yttermått. Vid installation under en körbana utrustas behållaren alltid med gjutjärnslock. Det är viktigt att försäkra sig om att gjutjärnslocken inte stöder sig på servicebrunnens eller -rörets kanter.

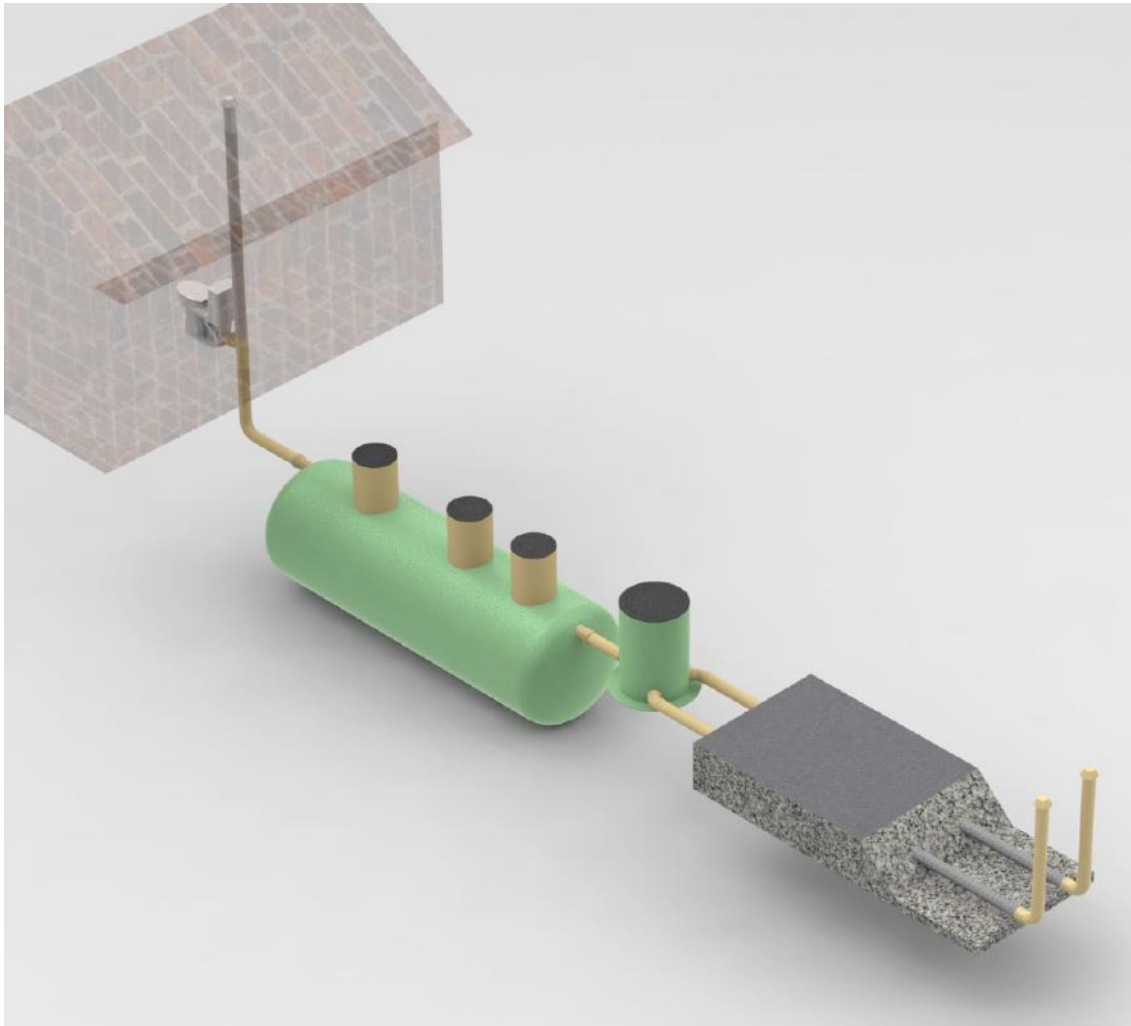


VARNING!

Gå inte i onödan ner i urgrävningen! Urgrävningens väggar kan kollapsa och förorsaka allvarliga skador.

INFILTRATIONSSYSTEM

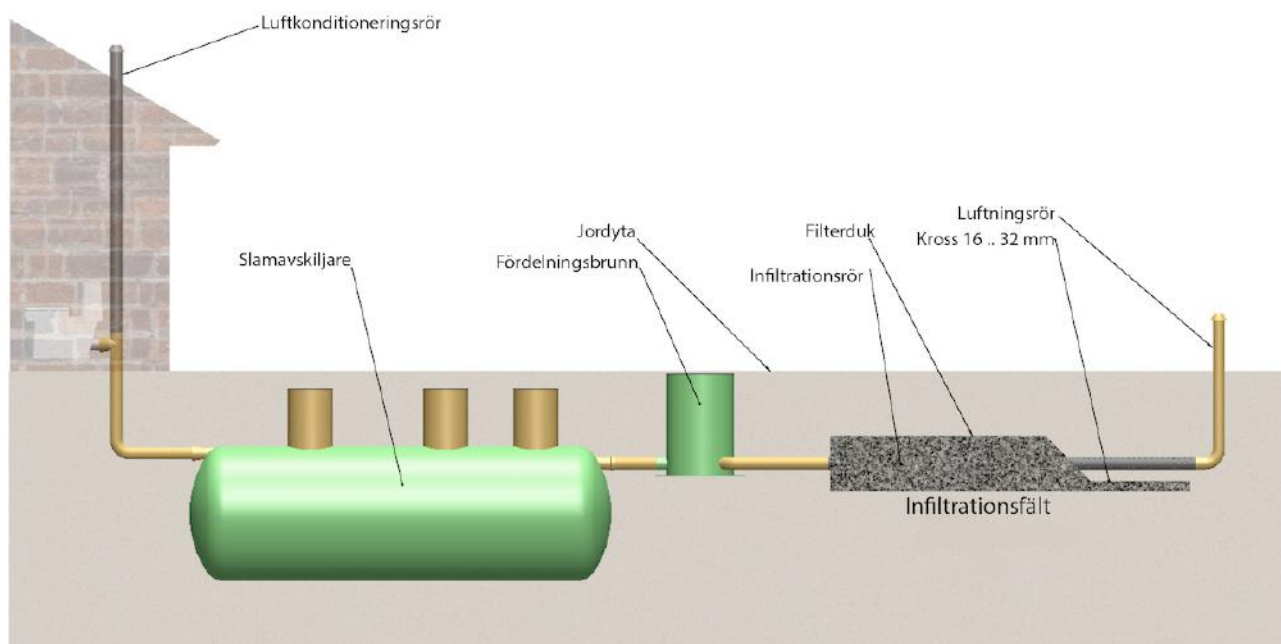
Överloppsvattnet kan ledas vidare i jordmånen på två olika sätt, via ett infiltrationssystem eller ett markbäddssystem. Infiltrationsfältet är ett infiltrationsrörssystem inbäddat i ett kross/makadam lager, via vilket det rengjorda vattnet från slamavskiljaren leds vidare in i jordgrunden.



Slamavskiljare med infiltrationssystem

- ✓ Infiltrationsfältets genomsnittliga djup är 0,3–1,25 m och dikets bottenbredd är 0,9 m. Om diken grävs parallellt, skall infiltrationsrörens avstånd vara 1,5–2 m. Ifall infiltrationsrören placeras i samma dike, kan rörens inbördes avstånd vara 1 m.
- ✓ När diken har jämnats, fylls dikenas botten med ett 25 cm tjockt kross/makadam lager (korn-storlek 16-32 mm).
- ✓ Krosset som blir under och omkring infiltrationsfältet bör spolats med vatten före urgrävningen slutligen fylls, för att avlägsna eventuellt kalkdamm. Ifall detta inte görs, kan kalkdammet bilda ett härdat lager under infiltrationsfältet, vilket anmärkningsvärt försämrar systemets absorptionsförmåga.
- ✓ Infiltrationsfältet ansluts till ett rör från slamavskiljaren med hjälp av en mellanbrunn och hörnstycken.

- ✓ Infiltrationsrören ansluts sinsemellan med muffar och rören justeras till lika lutning (5-10mm/m) i hela infiltrationssystemet utsträckning.
- ✓ Infiltrationsrören täcks på sidorna och ovanpå med ett krosslager. I slutet av infiltrationsdiket skall det finnas ett minst 10 cm tjockt lager av kross under infiltrationsrören.
- ✓ I slutet av infiltrationssystemet ansluts rören med hjälp av hörnstycken i luftningsrör.
- ✓ Det av kross betäckta infiltrationssystemet täcks i hela sin utsträckning med en filterduk, så att inte ytfyllningen blandas med gruslagret.
- ✓ Dikena fylls med matjord.



Infiltrationssystem

Leveransen innehåller:

- ✓ Infiltrationsrör
- ✓ Filterduk
- ✓ Grenrör
- ✓ SN8 110 mm hörnstycken
- ✓ 110 mm luftningshattar
- ✓ SN8 110 mm stigrör

Infiltrationssystemens storlekar

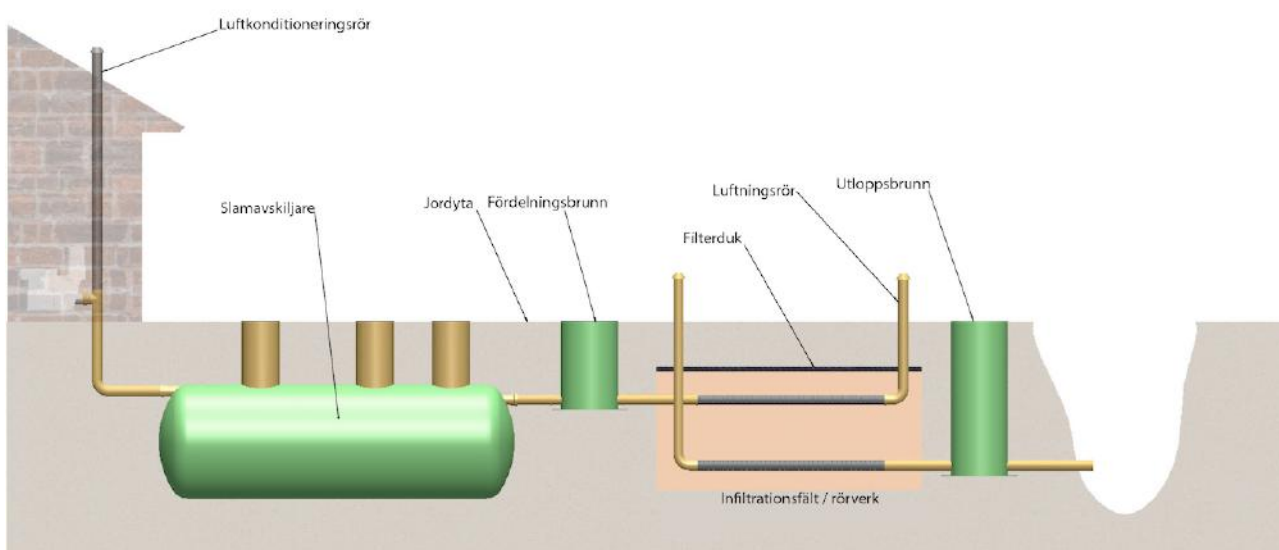
För olika slamavskiljare:

- ✓ 2 m³ slamavskiljare – 2 x 6 m
- ✓ 3 m³ slamavskiljare – 2 x 9 m
- ✓ 4 m³ slamavskiljare – 2 x 12 m

MARKBÄDDSSYSTEM

Ifall jordbädden där infiltrationssystemet skall installeras inte absorberar tillräckligt vatten, skall det byggas ett till filtreringslager (förutom det vanliga infiltrationsfältet) som låter vattnet passera igenom och samtidigt renar det. Det kan vara en sådan situation då områdets jordbädd har så finfördelad struktur att det inte låter vatten passera ordentligt (lera, sandlera), eller om jordbädden har så grov struktur att avfallsvattnet inte rengörs före det kommer ut i grundvattnet. Filtreringsfältet byggs av sand, vars kornstorlek är 0-8 mm. Ett ca 80 cm tjockt sandlager läggs direkt under infiltrationsfältets krosslager. Ca 20 cm ovanför urgrävningens botten läggs ett uppsamlingskikt (kross/makadam 8-16 mm), i vilket rörverket installeras som leder det av sandlagret rengjorda vattnet till utloppsbrunnen. Från utloppsbrunnen leds vattnet genom ett tömningsrör ut i ett dike. Rörverket och tömningsröret installeras med en lutning av 1-2 cm/m. Ett kross/makadam lager läggs ovanpå filtreringslagret på ovannämnda sätt.

Markbäddssystemets grenrör får inte byggas av dräneringsrör. Dräneringsrör är menade för regnvatten och deras perforation förstoppas lätt vid användning för avloppsvatten.



UNDERHÅLL

- ✓ **Tömning** – Slamavskiljaren skall tömmas på ackumulerat slam en gång om året. Efter tömningen skall slamavskiljaren fyllas igen med rent vatten. Slamavskiljarens kammare töms i tur och ordning, först den största kammaren närmast huset och slutligen den sista kammaren mot infiltrationsfältet. Det lönar sig att tömma slamavskiljaren på våren, för då hinner det samlas tillräckligt med slam till nästa vinter för att skydda slamavskiljaren från att frysa.
- ✓ **Vem tömmer?** – För tömning beställs en slambil, som suger slamavskiljaren tom. Du finner ditt områdes slambilsföretag lättast genom att kontakta din kommunförvaltning, som kan rekommendera lämpliga tjänste-erbjudare.
- ✓ **Vattnets absorption i jorden** – Man kan kontrollera systemets absorption från luftningsrören. Om man kan se vatten i luftningsrören, så har infiltrationsröret blockerats eller jordens absorptionskapacitet förminskat märkbart. Infiltrationsrören skall rengöras en gång per 10 år. Plantera inte växter med stora rötter ovanför infiltrationsfältet. Kontrollera att luftningsrören inte blir täckta av en snödriva på vintern. Vi rekommenderar att ni inte tar bort snö från infiltrationsfältet.
- ✓ **Vad får man inte sätta i slamavskiljaren** – Så att slamavskiljaren skall fungera effektivt, får man inte slänga tygstycken, hygienbindor, pappersdukar, matrester eller annat avfall i avloppet. Man får inte heller släppa oljor, gödsel, målarfärger, lösningsmedel eller andra ämnen i avloppet, som kan påverka slamavskiljarens effektivitet.
- ✓ **För att försäkra att systemet fungerar utan störningar** skall man på vintern inte avlägsna snö som befinner sig ovanför systemet. Man bör inte heller plantera träd eller andra växter med stora rötter ovanför eller i omedelbar närhet av infiltrationssystemet. Man skall inte köra motorfordon ovanför slamavskiljaren eller infiltrationssystemet. Dessutom borde man förhindra att ytvatten rinner till infiltrationssystemet.
- ✓ **Fördelningsbrunn** – Slam som samlats i fördelningsbrunnen skall tömmas samtidigt som slamavskiljaren töms. Samtidigt lönar det sig att kontrollera att vattnet i fördelningsbrunnen fördelas jämt till de olika infiltreringsrören.

GARANTIVILLKOR

Slamavskiljarens glasfiberdelar har 10 års garanti.

Garantin täcker produktions- och materialfel på slamavskiljaren, vars påföljder kan vara en söndrig eller obrukbar produkt.

Garantin gäller inte i dessa fall:

- ✓ Fel som uppstått under transport, lagring, felaktig installation eller felaktig användning av slamavskiljaren.
- ✓ Fel som uppstått p.g.a. naturkatastrofer (jordbävning, jordskred o.s.v.) eller andra yttre faktorer (skada förorsakad av transportfordon, vandalism o.s.v.).
- ✓ Skador förorsakade under installation eller av från tillverkarens instruktioner avvikande förankringsmetoder.
- ✓ Fel som beror på användningsstörningar: installation, service eller reparation som har utförts av utomstående som inte har behörighet av försäljaren eller tillverkaren.
- ✓ Om det har använts delar eller tillbehör som avviker från de av tillverkaren rekommenderade.
- ✓ Om slamavskiljaren har installerats djupare än 1 m under jordytan.
- ✓ Om slamavskiljaren inte är installerad i tätad sand.
- ✓ Om slamavskiljarens sidor inte har blivit ordentligt tätade.
- ✓ Om problem inte omgående meddelats till tillverkaren.
- ✓ Om slamavskiljaren har tömts med vibrerande pump.
- ✓ Om tryckvatten har letts in i slamavskiljaren. Tryckvatten och vattenslangar under tryck kan skada slamavskiljarens interna väggar och anordningar.

Garantin ersätter inte:

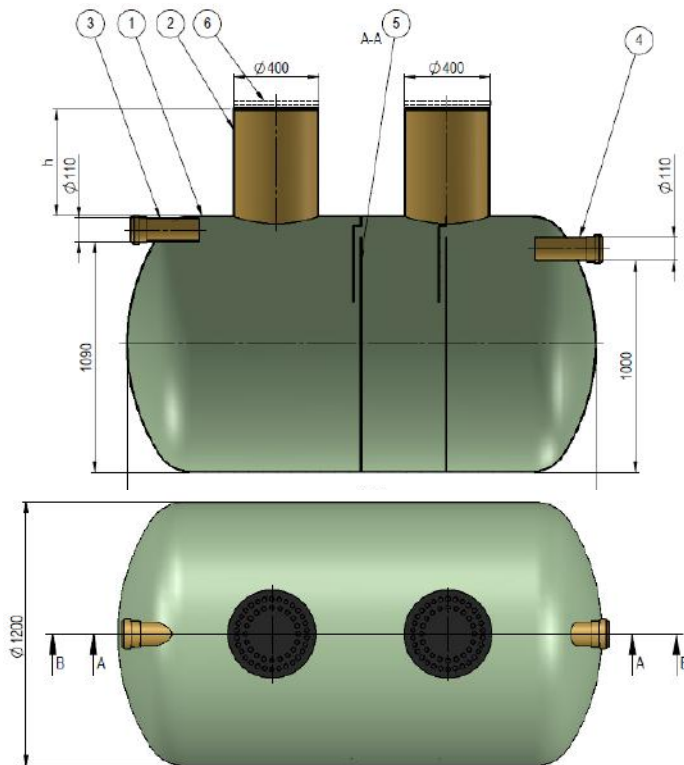
- ✓ Skador förorsakade åt personer eller objekt av en skadad slamavskiljare.
- ✓ Reparationer som inte tillhör garantin.
- ✓ Eventuella transportkostnader som uppstår vid transport av en skadad produkt tillbaka till försäljaren.

OBSERVERA!

**Vid eventuella problem, meddela tillverkaren
omgående.**

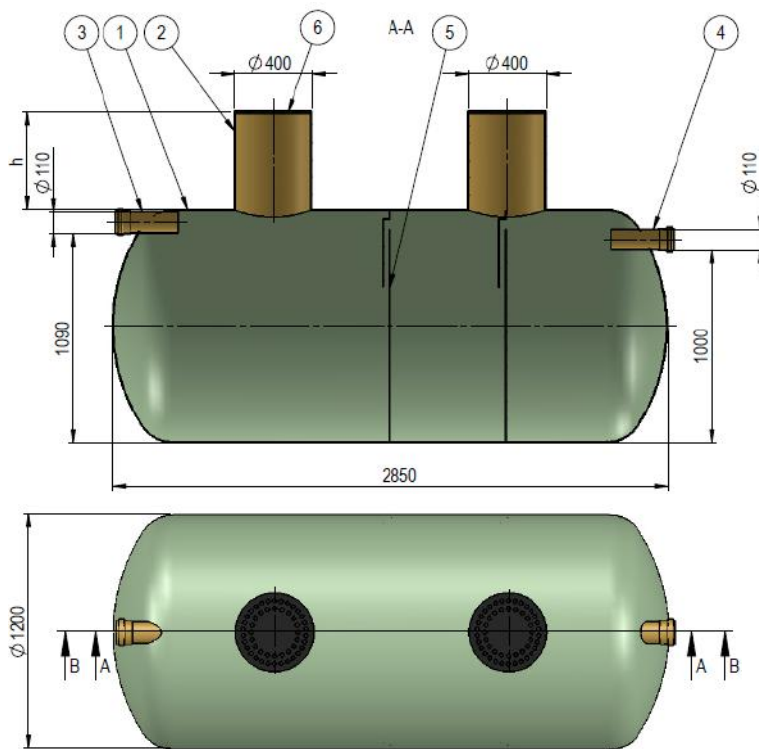
RITNINGAR

2 m³ slamavskiljare



1. Slamavskiljarens stomme
2. Tömningsrör
3. Inloppsrör
4. Utloppsrör
5. Mellanvägg
6. Lock

3 m³ slamavskiljare



1. Slamavskiljarens stomme
2. Tömningsrör
3. Inloppsrör
4. Utloppsrör
5. Mellanvägg
6. Lock

EcoTank

www.ecotank.se